



ArkSwitch X T1 4+1

3050009 / 3050027



Made in Germany



ArkSwitch M T1 4+1

Robust! Flexible! Kompakt! Maximal effizient!

Mit unserem ArkSwitch 100Base T1 4 + 1 ermöglichen wir euch in Verbindung mit unseren digitalen Kameras eine einfache Vernetzung, die Plug & Play funktioniert.

Um die Spannungsversorgung der Kameras müsst Ihr euch nicht kümmern. Dies übernimmt der Ark Switch. So baut Ihr euer Netzwerk innerhalb von Minuten auf und erlangt so in kürzester Zeit unkompliziert ein maximal an Effizienz und Sicherheit für Eure Anwendungen.

Robust! Flexible! Compact! Maximum efficiency!

With our ArkSwitch 100Base T1 4+1, we make it easy for you to network with up to 4 digital 100Base-T1 (single pair ethernet) cameras in a plug and play way.

You don't have to worry about the power supply of the cameras. This is done by the Ark Switch. You can set up your network within minutes and achieve maximum efficiency and security for your applications in the shortest possible time.

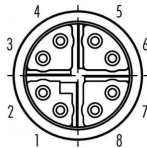
Key Facts

- | | |
|---|--|
| <ul style="list-style-type: none"> ▪ 1x Anschluss Gigabit Ethernet (TX) ▪ 4x Anschluss Single-Pair-Ethernet (T1) ▪ Anwendungsbereiche mobil und stationär ▪ Spannungsversorgung 9-60V DC ▪ Erweiterter Temperaturbereich von -40°C bis +70°C ▪ Kompakte robuste Bauform ▪ Schutzklasse nach IP65/67 | <ul style="list-style-type: none"> ▪ 1x Connection Gigabit Ethernet (TX) ▪ 4x Connection Single-Pair-Ethernet (T1) ▪ Application areas mobile and stationary ▪ Power supply 9-60V DC ▪ Extended temperature range from -40°C up to +70°C ▪ Compact robust design ▪ Protection class according to IP65/67 |
|---|--|

Steckverbindung / Connector

Terminal 1000 Base-T

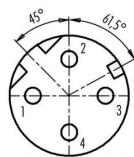
- 1x M12X-kodiert Buchse 8p /
- 1x M12X-coded Female 8p



1	D1+
2	D1-
3	D2+
4	D2-
5	D4+
6	D4-
7	D3-
8	D3+

Kamera / Camera 100 Base-T1

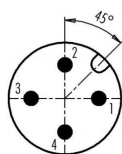
- 4x M12D-kodiert Buchse 4p /
- 4x M12D-coded Female 4p



1	TRX+
2	Pout
3	TRX-
4	GND

Spannungsversorgung / Power supply

- 1x M12A-kodiert Stecker 4p /
- 1x M12A-coded Male 4p



1	+ V DC
2	+ V DC
3	GND
4	GND

Die **Erdung** erfolgt über die M4-Schraube an der Gehäusefront. /
The device is **earthed** via the M4 screw at the front of the housing.

Technische Daten | Technical specifications

Allgemein

- Switch: IEEE802.3 Store and Forward
- Quality of Service
- Flow Control

Ethernet Schnittstellen TX

- IEEE Standards: 802.3 10Base-T, 100Base-TX, 1000Base-T
- Anschlussart: M12X-kodiert
- Portzahl / Speed: 1 Port 10/100/1000 Mbit/s

Ethernet Schnittstellen T1

- IEEE Standards: 802.3 100Base-T1
- Anschlussart: M12D-kodiert
- Portzahl / Speed: 4 Ports 100 Mbit/s Full Duplex

Spannungsversorgung

- Spannungsbereich: 9-60V DC
- Anschlussart: M12A-kodiert
- Verpolungssicher

Lagertemperaturbereich

- -40°C bis +85°C

Betriebstemperaturbereich

- -40°C bis +70°C

EMV Belastbarkeit / Zulassung

- Zulassungen gemäß allen relevanten EMV-Richtlinien aus den Bereichen Industrie, Landmaschinen, Stapler und Baumaschinen. Zertifikate auf Anfrage erhältlich.

Mechanische Belastbarkeit

- Stoß- und Vibrationsfest für den Einsatz in den Bereichen Landmaschinen, Stapler und Baumaschinen. Zertifikate auf Anfrage erhältlich.

Schutzklassen

- IP65 Schutz gegen Wasserstrahl (Düse) aus beliebigem Winkel
- IP67 Schutz gegen Wassereindringung bei zeitweisem Eintauchen. (30 Minuten)

Gehäuse

- Aluminium vernickelt, Edelstahl

Montageart

- M6 Bohrung für Wandmontage

Gewicht

- 400g

General

- Switch: IEEE802.3 Store and Forward
- Quality of Service
- Flow Control

Ethernet Interfaces TX

- IEEE Standards: 802.3 10Base-T, 100Base-TX, 1000Base-T
- Connector: M12X-coded
- Port number / Speed: 1 Port 10/100/1000 Mbit/s

Ethernet Interfaces T1

- IEEE Standards: 802.3 100Base-T1
- Connector: M12D-coded
- Port number / Speed: 4 Ports 100 Mbit/s Full Duplex

Power supply

- Power supply 9-60V DC
- Connector: M12A-coded
- Reverse polarity protected

Storage temperature

- -40°C bis +85°C

Operating temperature

- -40°C bis +70°C

Electromagnetic compatibility (EMC)

- Approvals in accordance with all relevant EMC guidelines from the areas of industry, agricultural machinery, forklifts and construction machinery. Certificates available on request.

Mechanical load capacity

- Shock and vibration resistant for use in the areas of agricultural machinery, forklifts and construction machinery. Certificates available on request.

Protection classes

- IP65 Protection against water (out of a nozzle) from all directions.
- IP67 Protection against ingress of water in case of temporary immersion. (30 minutes)

Housing

- Aluminum nickel plated, stainless steel

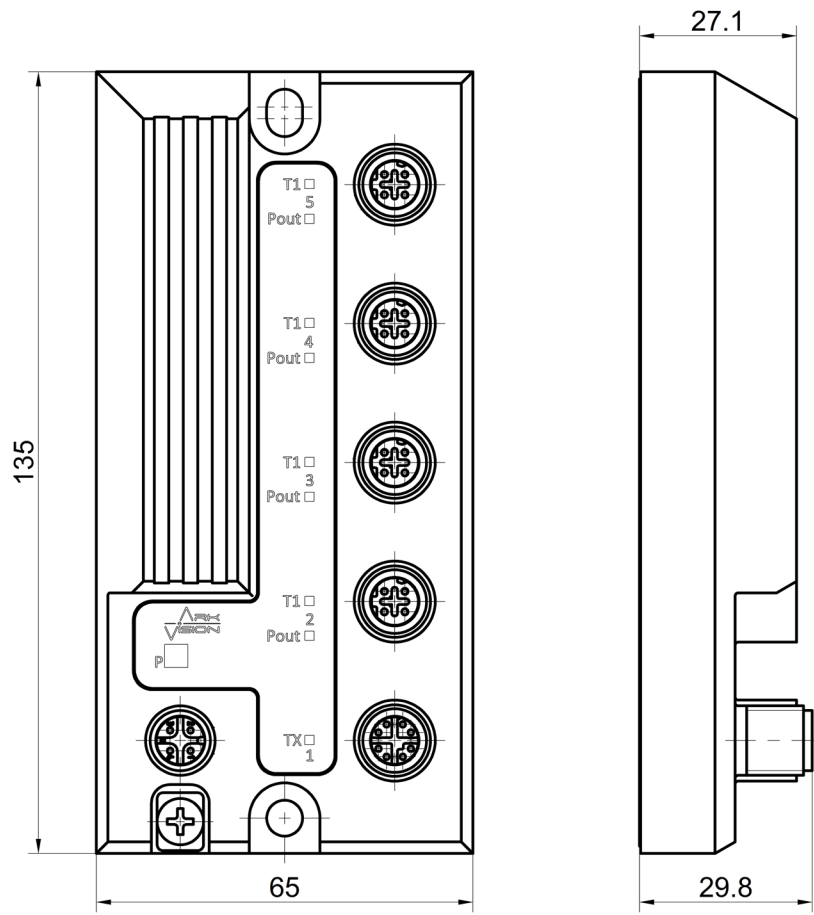
Mounting type

- M6 hole for wall mounting

Weight

- 400g

Maße / Dimensions

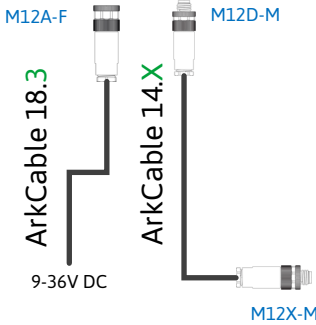


Maße in / Dimensions in mm

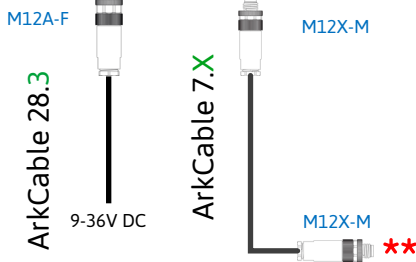
ArkSwitch M T1 4+1 (3050009)

Systemskizze / System drawing

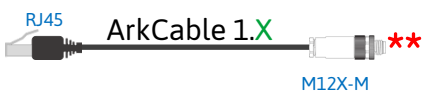
ArkVisionUnit 7" TX



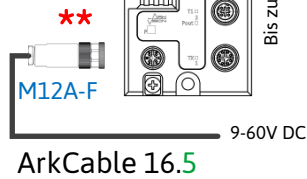
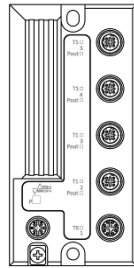
ArkVisionUnit 10" TX
oder/or HMI



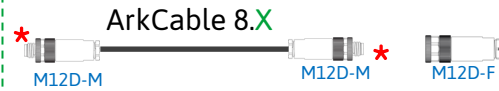
HMI/PC TX



ArkSwitch M T1 4+1
3050009



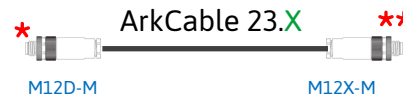
ArkCam Basic+ mini T1



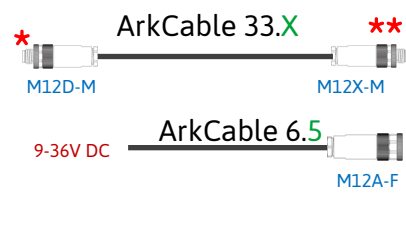
ArkCam Cylinder T1



ArkCam Basic+ T1



ArkCam Smart AI



Anschluss Switch T1 / Connection Switch T1
 4x M12D-kodiert Buchse 4p (Kamera T1) /
 M12D-coded Female 4p (Camera T1)
 1x M12X-kodiert Buchse 8p (HMI/PC TX) /
 M12X-coded Female 8p (HMI/PC TX)

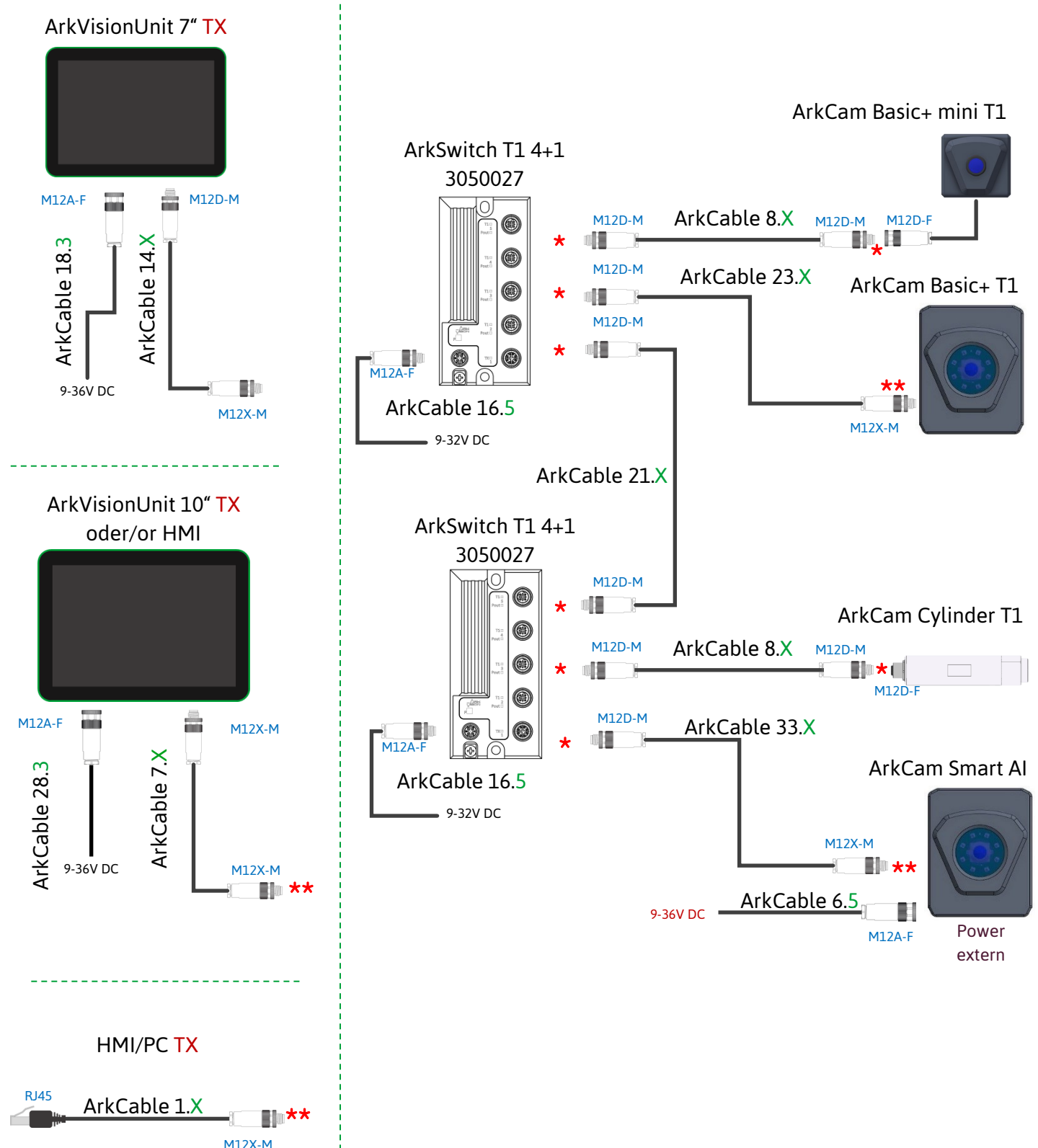
Verlängerung mit ArkCable 4.X möglich/
 * Extension possible with ArkCable 4.X
 ** Verlängerung mit ArkCable 2.X möglich/
 ** Extension possible with ArkCable 2.X

ArkSwitch T1 4+1 (3050027)

Systemskizze / System drawing

Switch T1 kaskadieren / cascade

**Empfehlung ArkVision max 2x Switch kaskadieren. /
Recommendation ArkVision max 2x Switch cascade.**



Anschluss Switch T1 / Connection Switch T1

4x M12D-kodiert Buchse 4p (Kamera T1) /
M12D-coded Female 4p (Camera T1)
1x M12X-kodiert Buchse 8p (HMI/PC TX) /
M12X-coded Female 8p (HMI/PC TX)

Verlängerung mit ArkCable 4.X möglich/
* Extension possible with ArkCable 4.X

* Extension possible with ArkCable 4.X

** Verlängerung mit ArkCable 2.X möglich/
** Extension possible with ArkCable 2.X

** Extension possible with ArkCable 2.X

