



ArkSwitch TX 4+1 PoE

3050019



Ark Vision Systems



ArkSwitch TX 4+1 PoE

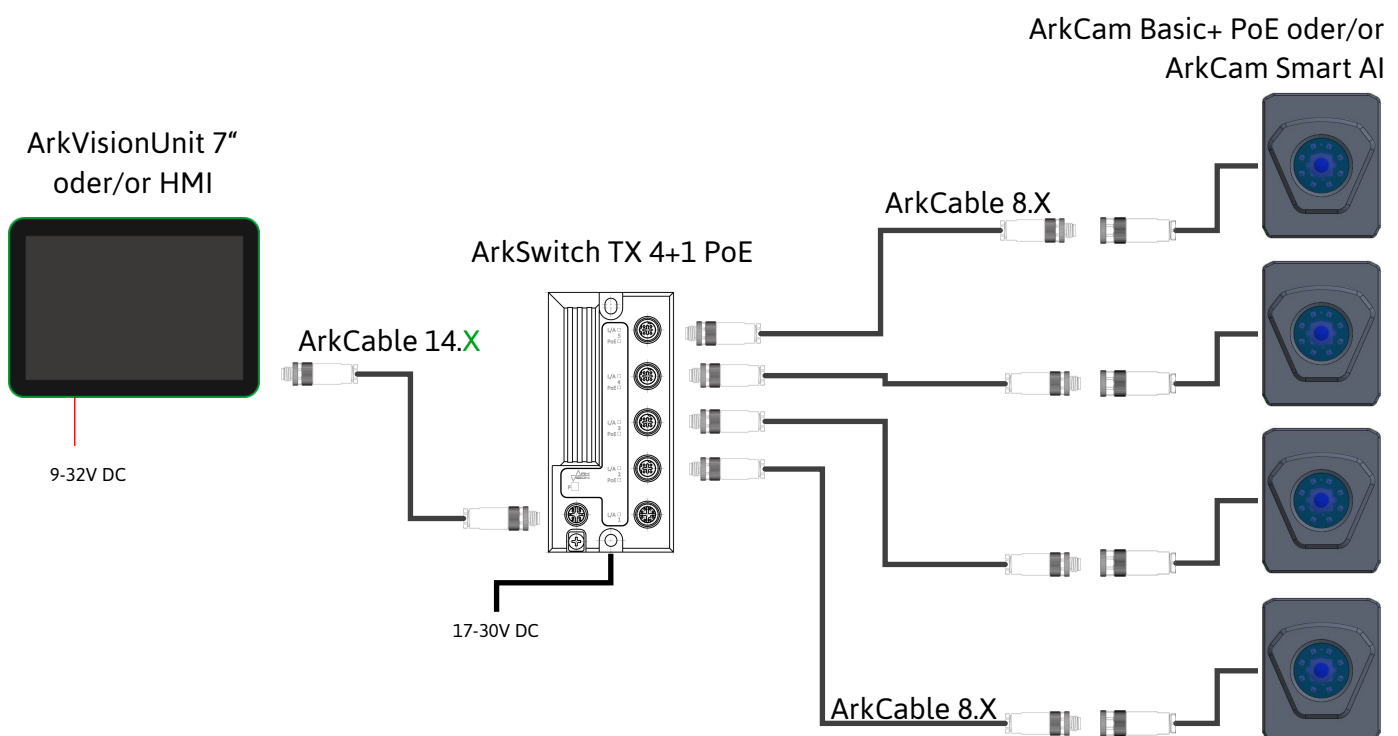
Der Industrial PoE Ethernet Switch ist für den Einsatz in rauen industriellen Umgebungen außerhalb des Schaltschranks und für Netzwerke in Personenzügen, Bussen, Nutzfahrzeugen und Landmaschinen design und entwickelt worden. Mit einer Versorgungsspannung von 24 VDC versorgt der Switch angeschlossene Endgeräte auf den vier D-kodierten M12 Ports mit Daten und Power konform zum Standard IEEE 802.3at (Type 1) mit einem Gesamtleistungsbudget von 40 Watt. Mit dem X-kodierten M12 Uplink-Port stehen dank hoher Bandbreite ausreichend Reserven bei der Datenübertragung zur Verfügung. Durch den erweiterten Temperaturbereich von -40°C bis +70°C, einem hervorragenden EMV-Verhalten (DIN EN 50121-3-2) und Brandschutz nach DIN EN 45545, entspricht er der DIN EN 50155. Mit zwei Frame Forwarding/Blocking Varianten (LLDP/PTCP) werden alle Applikation optimal unterstützt.

The Industrial PoE Ethernet Switch is perfectly suited for use in harsh industrial environments outside the control cabinet and for networks in passenger trains, buses, commercial vehicles and agricultural machinery. With a supply voltage of 24 VDC, the switch supplies connected end devices on the four D-coded M12 ports with data and power in accordance with the IEEE 802.3at (Type 1) standard with a total power budget of 40 watts. With the X-coded M12 uplink port, sufficient reserves are available for data transmission thanks to the high bandwidth. Due to the extended temperature range of -40°C to +70°C, excellent EMC performance (DIN EN 50121-3-2) and fire protection according to DIN EN 45545, the SPARK is suitable for use in trains and comply with DIN EN 50155. By supporting Autonegotiation and Auto MDI-X a quick and easy commissioning is possible.

Key Facts

- **1x Anschluss** Gigabit Ethernet (TX)
 - **4x Anschluss** Ethernet (TX - PoE)
 - Anwendungsbereiche **mobil und stationär**
 - **Spannungsversorgung** 14,4-33,3V DC
 - **Erweiterter Temperaturbereich** von -40°C bis +70°C
 - **Kompakte robuste Bauform**
 - **Schutzklasse** nach IP65/67
- **1x Connection** Gigabit Ethernet (TX)
 - **4x Connection** Ethernet (TX - PoE)
 - Application areas **mobile and stationary**
 - **Power supply** 14,4-33,3V DC
 - **Extended temperature range** from -40°C up to +70°C
 - **Compact robust design**
 - **Protection class** according to IP65/67

Systemskizze / System drawing



Technische Daten /Technical specifications

Allgemein

- Switch: IEEE802.3 Store and Forward
- Quality of Service
- Flow Control: nein
- PROFINET geeignet: Ja

Ethernet Schnittstellen TX

- Anschlussart: M12X-kodiert
- Portzahl / Speed: 1 Port
10/100/1000 Mbit/s

Ethernet Schnittstellen TX - PoE

- Anschlussart: M12D-kodiert
- Portzahl / Speed: 4 Ports
10/100 Mbit/s
- Kabellänge 100 Meter

Spannungsversorgung

- Spannungsbereich: 14,4-33,3V DC
- Anschlussart: M12A-kodiert
- Verpolungssicher

Lagertemperaturbereich

- -40°C bis +85°C

Betriebstemperaturbereich

- -40°C bis +70°C

EMV Belastbarkeit / Zulassung

- Zulassungen gemäß allen relevanten EMV-Richtlinien aus den Bereichen Industrie, Landmaschinen, Stapler und Baumaschinen. Zertifikate auf Anfrage erhältlich.

Mechanische Belastbarkeit

- Stoß- und Vibrationsfest für den Einsatz in den Bereichen Landmaschinen, Stapler und Baumaschinen. Zertifikate auf Anfrage erhältlich.

Schutzklassen

- IP65 Schutz gegen Wasserstrahl (Düse) aus beliebigem Winkel
- IP67 Schutz gegen Wassereindringung bei zeitweisem Eintauchen. (30 Minuten)

Status- & Diagnoseanzeige

- LED

Gehäuse

- Aluminium vernickelt, Edelstahl

Montageart

- M6 Bohrung für Wandmontage

Gewicht

- 370g

General

- *Switch: IEEE802.3 Store and Forward*
- *Quality of Service*
- *Flow Control: no*
- *PROFINET suitable: Yes*

Ethernet Interfaces TX

- *Connector: M12X-coded*
- *Port number / Speed: 1 Port
10/100/1000 Mbit/s*

Ethernet Interfaces TX - PoE

- *Connector: M12D-coded*
- *Port number / Speed: 4 Ports
10/100 Mbit/s*
- *Cable length 100 Meter*

Power supply

- *Power supply 14,4-33,3V DC*
- *Connector: M12A-coded*
- *Reverse polarity protected*

Storage temperature

- *-40°C bis +85°C*

Operating temperature

- *-40°C bis +70°C*

Electromagnetic compatibility (EMC)

- *Approvals in accordance with all relevant EMC guidelines from the areas of industry, agricultural machinery, forklifts and construction machinery. Certificates available on request.*

Mechanical load capacity

- *Shock and vibration resistant for use in the areas of agricultural machinery, forklifts and construction machinery. Certificates available on request.*

Protection classes

- *IP65 Protection against water (out of a nozzle) from all directions.*
- *IP67 Protection against ingress of water in case of temporary immersion. (30 minutes)*

Status- & Diagnostic display

- *LED*

Housing

- *Aluminum nickel plated, stainless steel*

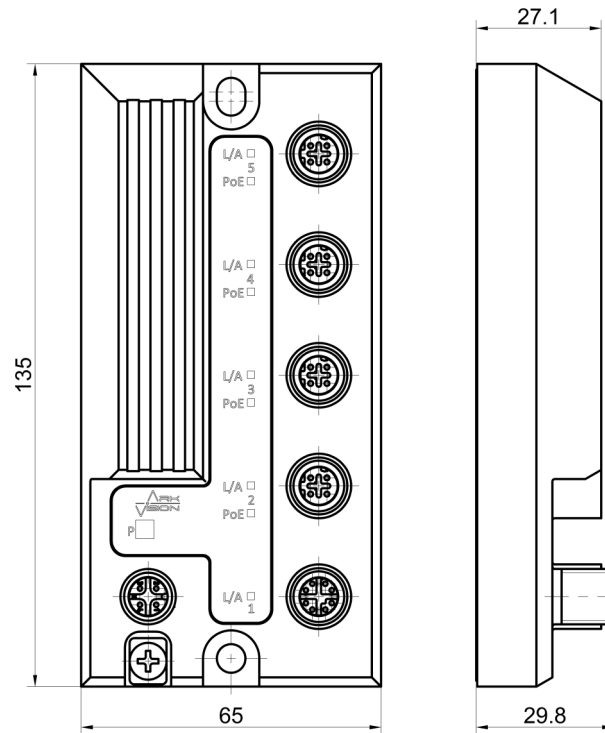
Mounting type

- *M6 hole for wall mounting*

Weight

- *370g*

Maße / Dimensions



Maße in / Dimensions in mm

Steckverbindung / Connector

Terminal 1000 Base-T

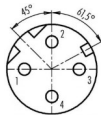
- 1x M12X-kodiert Buchse 8p /
- 1x M12X-coded Female 8p



1	D1+
2	D1-
3	D2+
4	D2-
5	D4+
6	D4-
7	D3-
8	D3+

Kamera / Camera PoE 10 / 100 Base-T(X)

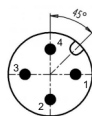
- 4x M12D-kodiert Buchse 4p /
- 4x M12D-coded Female 4p



	PoE A	MDI	MDI-X
1	V-	TX+	RX+
2	V+	RX+	TX+
3	V-	TX-	RX-
4	V+	RX-	TX-

Spannungsversorgung / Power supply

- 1x M12A-kodiert Stecker 4p /
- 1x M12A-coded Male 4p



1	+ V DC
2	GND
3	n.c.
4	n.c.

