



ArkSwitch T1 M 4+1



Ark Vision Systems



ArkSwitch T1 4+1

Robust! Flexible! Kompakt! Maximal effizient!

Mit unserem ArkSwitch 100Base T1 4 + 1 ermöglichen wir euch in Verbindung mit unseren digitalen Kameras eine einfache Vernetzung, die Plug & Play funktioniert.

Um die Spannungsversorgung der Kameras müsst Ihr euch nicht kümmern. Dies übernimmt der Ark Switch. So baut Ihr euer Netzwerk innerhalb von Minuten auf und erlangt so in kürzester Zeit unkompliziert ein maximal an Effizienz und Sicherheit für Eure Anwendungen.

Robust! Flexible! Compact! Maximum efficiency!

With our ArkSwitch 100Base T1 4+1, we make it easy for you to network with up to 4 digital 100Base-T1 (single pair ethernet) cameras in a plug and play way.

You don't have to worry about the power supply of the cameras. This is done by the Ark Switch. You can set up your network within minutes and achieve maximum efficiency and security for your applications in the shortest possible time.

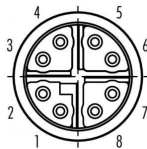
Key Facts

- **1x Anschluss** Ethernet (TX)
 - **4x Anschluss** Single-Pair-Ethernet (T1)
 - Anwendungsbereiche **mobil und stationär**
 - **Spannungsversorgung** 9-60V DC
 - **Erweiterter Temperaturbereich** von -40°C bis +70°C
 - **Kompakte robuste Bauform**
 - **Schutzklasse** nach IP65/67
- **1x Connection** Ethernet (TX)
 - **4x Connection** Single-Pair-Ethernet (T1)
 - Application areas **mobile and stationary**
 - **Power supply** 9-60V DC
 - **Extended temperature range** from -40°C up to +70°C
 - **Compact robust design**
 - **Protection class** according to IP65/67

Steckverbindung / Connector

Terminal

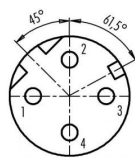
- 1x M12X-kodiert Buchse 8polig /
- 1x M12X-coded Female 8polig



1	Tx+
2	Tx-
3	Rx+
4	Rx-
5	DC-
6	DC-
7	DC+
8	DC+

Kamera / Camera

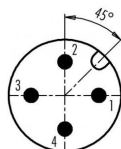
- 4x M12D-kodiert Buchse 4polig /
- 4x M12D-coded Female 4polig



1	TX+
2	RX+
3	TX-
4	RX-

Spannungsversorgung / Power supply

- 1x M12A-kodiert Stecker 4polig /



1	+ V DC
2	+ V DC
3	0V DC
4	0V DC

Technische Daten / Technical specifications

Allgemein

- Switch: IEEE802.3 Store and Forward
- Quality of Service
- Flow Control

Ethernet Schnittstellen TX

- IEEE Standards: 802.3 10Base-T, 100Base-TX, 1000Base-T
- Anschlussart: M12X-kodiert
- Portzahl / Speed: 1 Port 10/100/1000 Mbit/s

Ethernet Schnittstellen T1

- IEEE Standards: 802.3 100Base-T1
- Anschlussart: M12D-kodiert
- Portzahl / Speed: 4 Ports 100 Mbit/s Full Duplex

Spannungsversorgung

- Spannungsbereich: 9-60V DC
- Anschlussart: M12A-kodiert
- Verpolungssicher

Lagertemperaturbereich

- -40°C bis +85°C

Betriebstemperaturbereich

- -40°C bis +70°C

EMV Belastbarkeit / Zulassung

- Zulassungen gemäß allen relevanten EMV-Richtlinien aus den Bereichen Industrie, Landmaschinen, Stapler und Baumaschinen. Zertifikate auf Anfrage erhältlich.

Mechanische Belastbarkeit

- Stoß- und Vibrationsfest für den Einsatz in den Bereichen Landmaschinen, Stapler und Baumaschinen. Zertifikate auf Anfrage erhältlich.

Schutzklassen

- IP65 Schutz gegen Wasserstrahl (Düse) aus beliebigem Winkel
- IP67 Schutz gegen Wassereindringung bei zeitweisem Eintauchen. (30 Minuten)

Gehäuse

- Aluminium vernickelt, Edelstahl

Montageart

- M6 Bohrung für Wandmontage

Gewicht

- 400g

General

- Switch: IEEE802.3 Store and Forward
- Quality of Service
- Flow Control

Ethernet Interfaces TX

- IEEE Standards: 802.3 10Base-T, 100Base-TX, 1000Base-T
- Connector: M12X-coded
- Port number / Speed: 1 Port 10/100/1000 Mbit/s

Ethernet Interfaces T1

- IEEE Standards: 802.3 100Base-T1
- Connector: M12D-coded
- Port number / Speed: 4 Ports 100 Mbit/s Full Duplex

Power supply

- Power supply 9-60V DC
- Connector: M12A-coded
- Reverse polarity protected

Storage temperature

- -40°C bis +85°C

Operating temperature

- -40°C bis +70°C

Electromagnetic compatibility (EMC)

- Approvals in accordance with all relevant EMC guidelines from the areas of industry, agricultural machinery, forklifts and construction machinery. Certificates available on request.

Mechanical load capacity

- Shock and vibration resistant for use in the areas of agricultural machinery, forklifts and construction machinery. Certificates available on request.

Protection classes

- IP65 Protection against water (out of a nozzle) from all directions.
- IP67 Protection against ingress of water in case of temporary immersion. (30 minutes)

Housing

- Aluminum nickel plated, stainless steel

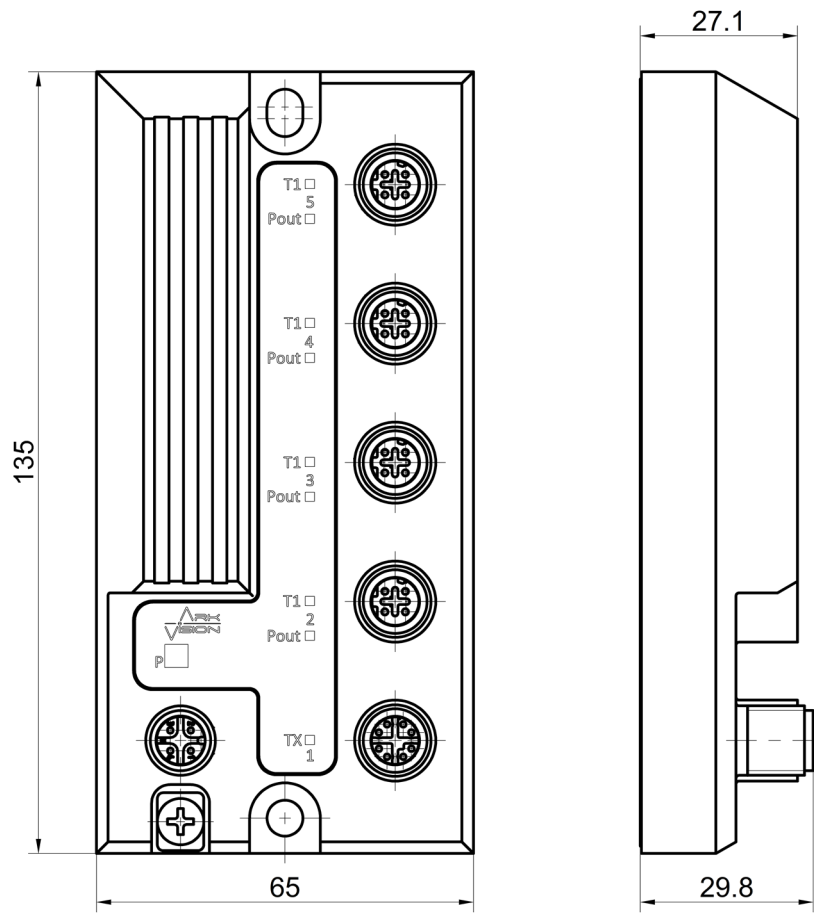
Mounting type

- M6 hole for wall mounting

Weight

- 400g

Maße /Dimensions



Maße in / Dimensions in mm

Systemskizze / System drawing

