



ArkCam Cylinder TX



Made in Germany



ArkCam Cylinder TX

Die Ethernet-Kamera "ArkCam Cylinder" ist der perfekte Allrounder zum Überwachen von Gefahrenbereichen und Arbeitsprozessen. Die Kamera ist der ideale Sensor, um Bilder in Echtzeit in bestehende Bordcomputersysteme zu integrieren.

Durch die hohe optische Auflösung gepaart mit Optionen, wie zum Beispiel das Einblenden von Overlays, ist sie die Basis bzw. Erweiterung für nahezu alle Anwendungsfelder. Robustheit gegen Erschütterungen, Kälte, Hitze und Nässe verstehen sich von selbst.

The Ethernet camera "ArkCam Cylinder" is the perfect all-rounder for monitoring hazardous areas and work processes in rugged, mobile or stationary applications. It is the ideal sensor for integrating images into existing systems in real-time.

Due to its high optical resolution paired with options such as the fade-in of overlays, it is the basis or extension for almost all fields of application. Robustness against vibrations, cold, heat and wetness are basic characteristics of our cameras.

Key Facts

- **FullHD-Auflösung**
 - Konfiguration über **WebGUI** und **TCP Protokolle**
 - **Ausgabe** von bis zu **5 Videostreams**
 - **Umfangreiche Bildeinstellungen**
 - Videoausgabeformat **H.264** oder **MJPEG**
 - **Erweiterter Temperaturbereich** von **-40°C** bis **+85°C**
 - **Hohe mechanische Belastbarkeit** bis zu **100g**
 - **Hochdruckreiniger** geeignet nach **IP69K**
 - Modellvarianten **Ethernet (TX)**
 - **Auswechselbares Frontteil**
- **FullHD-resolution**
 - Configuration via **WebGUI** and **TCP Protocol**
 - **Output of up to 5 video streams**
 - **Extensive image settings**
 - Video output format **H.264** or **MJPEG**
 - **Extended temperature range** from **-40°C** up to **+85°C**
 - **High mechanical load capacity** up to **100g**
 - **High pressure cleaner resistant** according to **IP69K**
 - Model variants **Ethernet (TX)**
 - **Replaceable front part**

Steckverbindung

Connector

Versorgung und Signale für TX

- Steckertyp **M12X-kodiert**
Buchse 8polig
- Anschlusskabel **1 Meter**

1 TX+
2 TX-
3 RX+
4 RX-
5 GND
6 GND
7 +V DC
8 +V DC
Schirm/Shield



Power supply and signals for TX

- Connector type **M12X-coded**
Female-8pole
- Cable **1 meter**

Technische Daten

Sensor

- Auflösung 1920 x 1080 (2MP)
- CMOS Bildsensor 1/2.8" / HDR

Video

- Kompressionsformat H.264 oder MJPEG
- Max. Videostream 1920 x 1080@60fps
- Latenz <100ms je nach Hardwareplattform (70ms demonstriert auf der ArkVisionUnit)

Spannungsversorgung

- 9-60V DC
- Leistungsaufnahme < 3W
- Leistungsbegrenzt 100Watt (IEC60127)
Achtung ! Das Gerät ist leistungsbegrenzt mit maximal 100 Watt zu versorgen, die Sicherung muss der IEC60127 entsprechen.

Bildwinkel (horizontal)

- 50°, 90°

Betriebstemperaturbereich

- -40°C bis +85°C

Lagertemperaturbereich

- -40°C bis +85°C

EMV Belastbarkeit / Zulassung

- Zulassungen gemäß allen relevanten EMV-Richtlinien aus dem Bereich Stapler. Zertifikate auf Anfrage erhältlich.

Mechanische Belastbarkeit

- Stoß- und Vibrationsfest für den Einsatz in dem Bereich Stapler. Zertifikate auf Anfrage erhältlich.

Schutzklassen

- IP68 Schutz gegen dauerndes Untertauchen.
- IP69K Schutz gegen Wasser bei Hochdruck-/Dampfstrahlreinigung.
- Zertifikate auf Anfrage erhältlich.

Schnittstellen

- Ethernet 100BASE-TX

Steckverbindung

- M12/X
(Anschlusskabel 1m)

Frontscheibe

- Speziell kratzfest

Gehäuse

- Edelstahl

Protokoll

- RTP/RTSP, TCP/UDP, ONVIF, OPC UA, REST API, HTTP, ISO17215

Konfiguration

- WebGUI und TCP Protokolle

Gewicht

- 0,25kg

Technical specifications

Sensor

- Resolution 1920 x 1080 (2MP)
- CMOS image sensor 1/2.8" / HDR

Video

- Compression format H.264 oder MJPEG
- Max. Videostream 1920 x 1080@60fps
- Latency <100ms depending on hardware processing platform (70ms demonstrated on ArkVisionUnit)

Power supply

- 9-60V DC
- Power consumption < 3W
- Power limited 100Watt (IEC60127)
Attention ! The device is to be supplied power-limited with a maximum of 100 watts, the fuse must comply with IEC60127.

Viewing Angles (horizontal)

- 50°, 90°

Operating temperature

- -40°C up to +85°C

Storage temperature

- -40°C up to +85°C

Electromagnetic compatibility (EMC)

- Approvals in accordance with all relevant EMC guidelines from the area of forklifts. Certificates available on request.

Mechanical load capacity

- Shock and vibration resistant for use in the area of forklifts. Certificates available on request.

Protection classes

- IP68 protection against permanent immersion.
- IP69K protection against water during high pressure / steam jet cleaning.
- Certificates available on request.

Interface

- Ethernet 100BASE-TX

Connector

- M12/X
(connection cable 1m)

Front glass

- Specially scratch resistant

Housing

- Stainless steel

Protocol

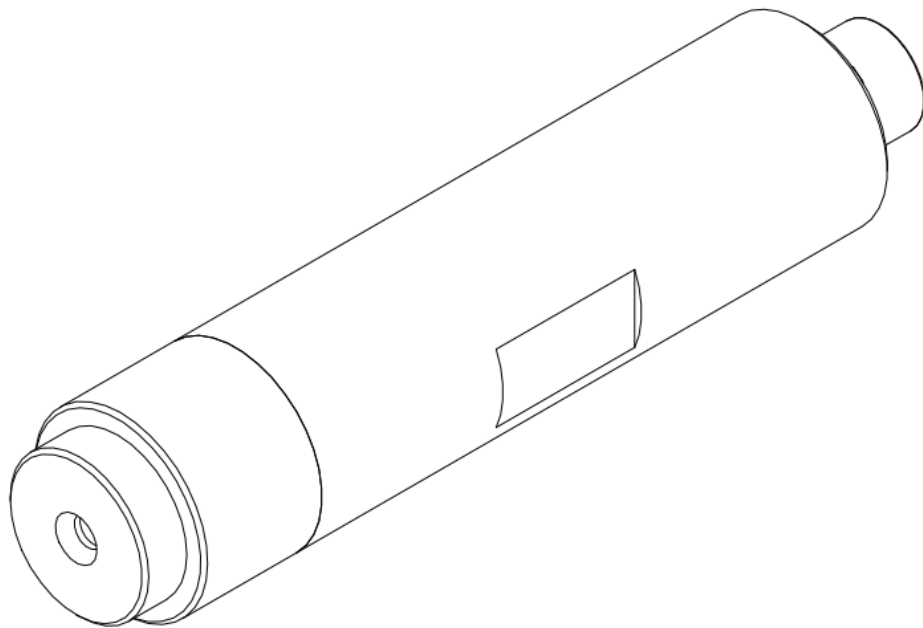
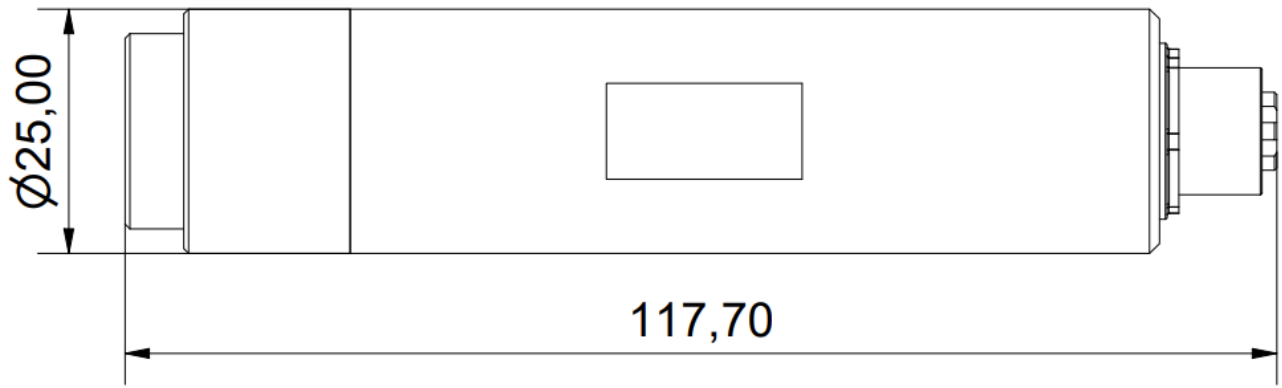
- RTP/RTSP, TCP/UDP, ONVIF, OPC UA, REST API, HTTP, ISO17215

Configuration

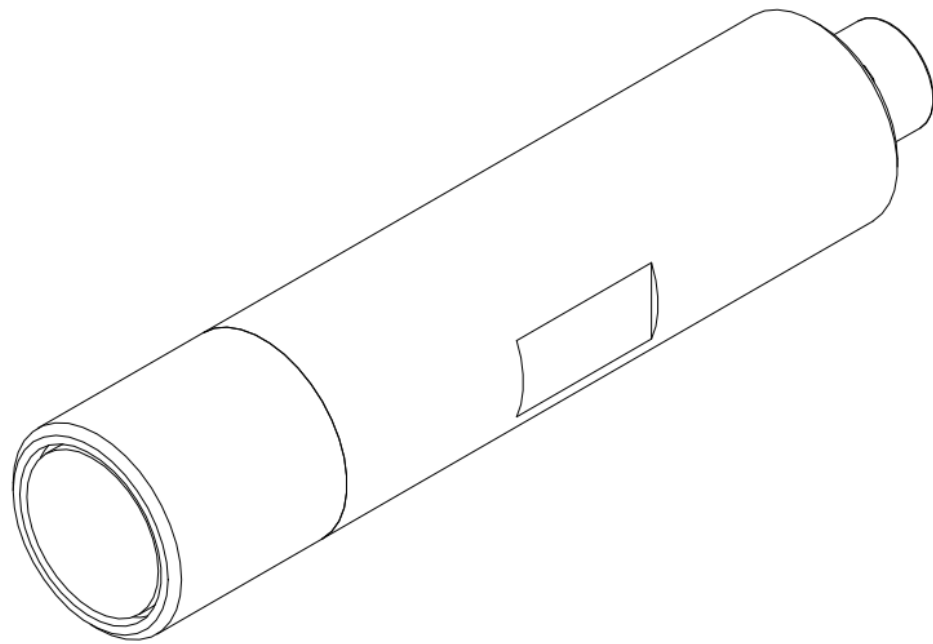
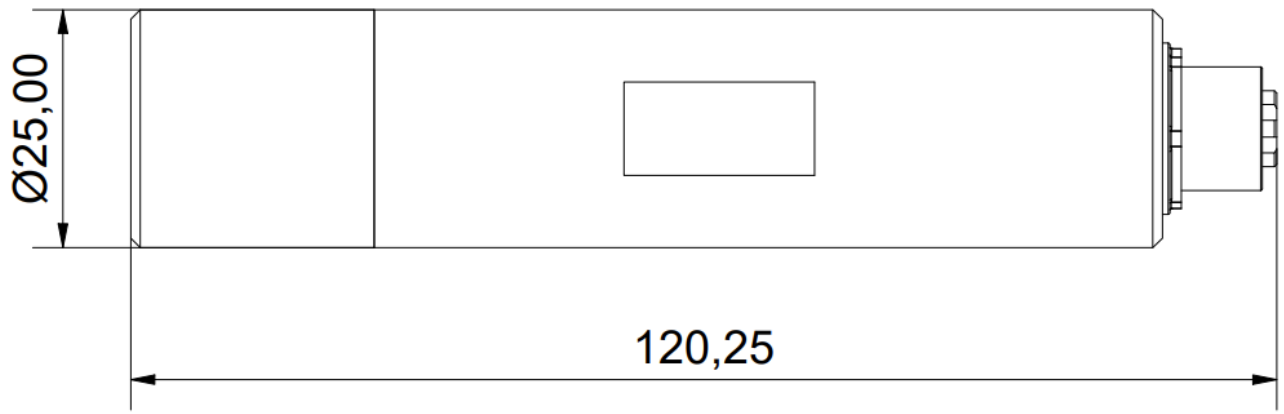
- WebGUI and TCP Protocol

Weight

- 0,25kg



Maße in / Dimensions in mm



Maße in / Dimensions in mm

