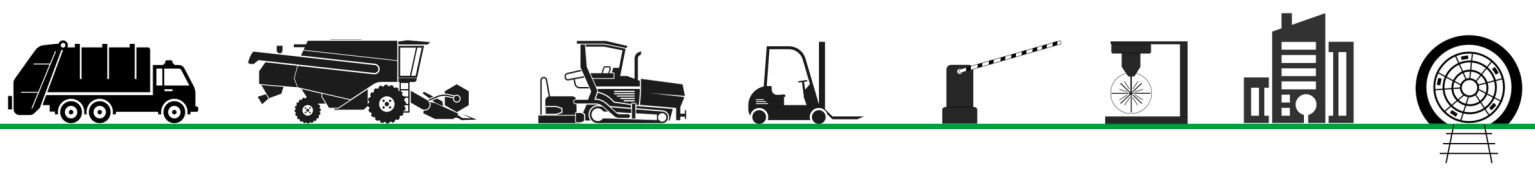




ArkCam Basic+ mini



Ark Vision Systems



ArkCam Basic+ mini

Die Ethernet-Kamera "ArkCam Basic+ mini" ist der perfekte Allrounder zum Überwachen von Gefahrenbereichen und Arbeitsprozessen. Die Kamera ist der ideale Sensor, um Bilder in Echtzeit in bestehende Bordcomputersysteme zu integrieren.

Durch die hohe optische Auflösung gepaart mit Optionen, wie zum Beispiel das Einblenden von Overlays, ist sie die Basis bzw. Erweiterung für nahezu alle Anwendungsfelder. Robustheit gegen Erschütterungen, Kälte, Hitze und Nässe verstehen sich von selbst.

The Ethernet camera "ArkCam Basic+ mini" is the perfect all-rounder for monitoring hazardous areas and work processes in rugged, mobile or stationary applications. It is the ideal sensor for integrating images into existing systems in real-time.

Due to its high optical resolution paired with options such as the fade-in of overlays, it is the basis or extension for almost all fields of application. Robustness against vibrations, cold, heat and wetness are basic characteristics of our cameras.

Key Facts

- FullHD-Bildsensor
 - Konfiguration über WebGUI und TCP Protokolle
 - Ausgabe von bis zu 5 Videostreams
 - Umfangreiche Bildeinstellungen
 - Videoausgabeformat H.264 oder MJPEG
 - Erweiterter Temperaturbereich von -40°C bis +95°C
 - Hohe mechanische Belastbarkeit bis zu 50g
 - Hochdruckreiniger geeignet nach IP69K
 - Modellvarianten für Single-Pair-Ethernet (T1) oder Fast Ethernet (TX) verfügbar
- **FullHD-image sensor**
 - **Configuration via WebGUI and TCP Protocol**
 - **Output of up to 5 video streams**
 - **Extensive image settings**
 - **Video output format H.264 or MJPEG**
 - **Extended temperature range from -40°C up to +95°C**
 - **High mechanical load capacity up to 50g**
 - **High pressure cleaner resistant according to IP69K**
 - **Model variants available for Single-Pair-Ethernet (T1) or Fast Ethernet (TX)**

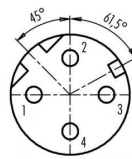
Steckverbindung

Connector

Versorgung und Signale für T1

- Steckertyp M12 D-4p angespritzt
- Anschlusskabel 1 Meter

1 TRX+
2 +V DC
3 TRX-
4 GND
Schirm/Shield



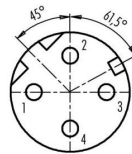
Power supply and signals for T1

- Connector type M12 D-4p molded
- Cable 1 meter

Versorgung und Signale für TX

- Steckertyp M12 D-4p angespritzt
- Stromversorgung offene Litzen (schwarz & rot)
- Anschlusskabel 1 Meter

1 TX+
2 RX+
3 TX-
4 RX-
Schirm/Shield



Rot/Red: +V DC
Schwarz/Black: GND

Power supply and signals for TX

- Connector type M12 D-4p molded
- Power Supply open wire (black & red)
- Cable 1 meter

Technische Daten

Sensor

- Auflösung 1920x1080 (2MP)
- CMOS Bildsensor 1/2.8" / HDR

Video

- Kompressionsformat H.264 oder MJPEG
- Max. Videostream 1280x720@60fps
- Latenz <100ms je nach Hardwareplattform (70ms demonstriert auf der ArkVisionUnit)

Spannungsversorgung

- 9-60V DC
- Leistungsaufnahme < 3W

Bildwinkel (horizontal)

- 90°, 130° & 180°
weitere auf Anfrage möglich

Betriebstemperaturbereich

- -40°C bis +95°C

Lagertemperaturbereich

- -40°C bis +95°C

EMV Belastbarkeit / Zulassung

- Zulassungen gemäß allen relevanten EMV-Richtlinien aus den Bereichen Industrie, Landmaschinen, Stapler und Baumaschinen. Zertifikate auf Anfrage erhältlich.

Mechanische Belastbarkeit

- Stoß- und Vibrationsfest für den Einsatz in den Bereichen Landmaschinen, Stapler und Baumaschinen. Zertifikate auf Anfrage erhältlich.

Schutzklassen

- IP68 Schutz gegen dauerndes Untertauchen.
- IP69K Schutz gegen Wasser bei Hochdruck-/Dampfstrahlreinigung.
- Zertifikate auf Anfrage erhältlich.

Schnittstellen

- Single-Pair-Ethernet 100BASE-T1 oder Ethernet 100BASE-TX

Steckverbindung

- M12/D am Kabel angespritzt (Anschlusskabel 1m)

Gehäuse

- Aluminium pulverbeschichtet

Protokoll

- RTP/RTSP, TCP/UDP, ONVIF, OPC UA, REST API, HTTP

Konfiguration

- WebGUI und TCP Protokolle

Gewicht

- 0,18kg

Technical specifications

Sensor

- Resolution 1920x1080 (2MP)
- CMOS image sensor 1/2.8" / HDR

Video

- Compression format H.264 oder MJPEG
- Max. Videostream 1280x720@60fps
- Latency <100ms depending on hardware processing platform (70ms demonstrated on ArkVisionUnit)

Power supply

- 9-60V DC
- Power consumption < 3W

Viewing Angles (horizontal)

- 90°, 130° & 180°
Further possible on request

Operating temperature

- -40°C up to +95°C

Storage temperature

- -40°C up to +95°C

Electromagnetic compatibility (EMC)

- Approvals in accordance with all relevant EMC guidelines from the areas of industry, agricultural machinery, forklifts and construction machinery. Certificates available on request.

Mechanical load capacity

- Shock and vibration resistant for use in the areas of agricultural machinery, forklifts and construction machinery. Certificates available on request.

Protection classes

- IP68 protection against permanent immersion.
- IP69K protection against water during high pressure / steam jet cleaning.
- Certificates available on request.

Interface

- Single-Pair-Ethernet 100BASE-T1 or Ethernet 100BASE-TX

Connector

- M12/D molded onto the cable (connection cable 1m)

Housing

- Aluminum powder-coated

Protocol

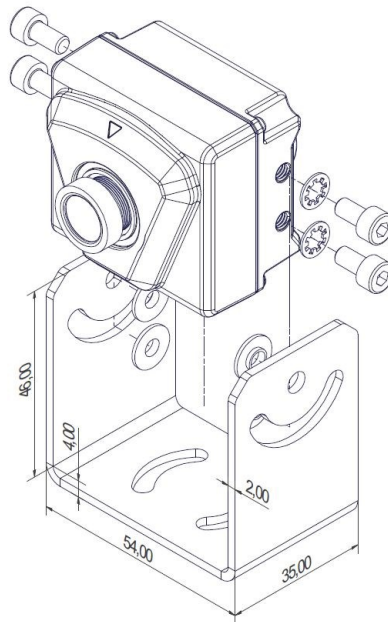
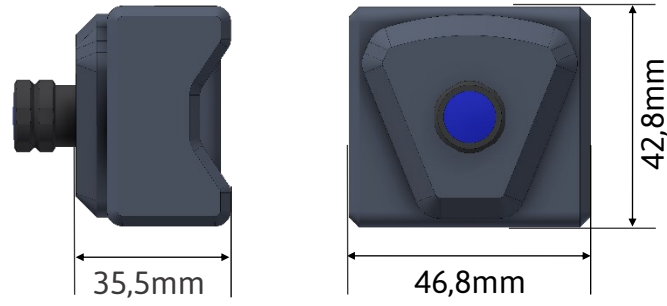
- RTP/RTSP, TCP/UDP, ONVIF, OPC UA, REST API, HTTP

Configuration

- WebGUI and TCP Protocol

Weight

- 0,18kg



Maße in / *Dimensions in* mm